

区画 47-1

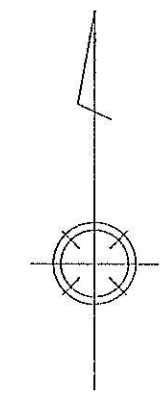
土地新種図 地積測量図

地番 16-1

上地の所在 鹿児島県口置郡伊集院町 大字妙門寺3丁目

図面番号 P13-1

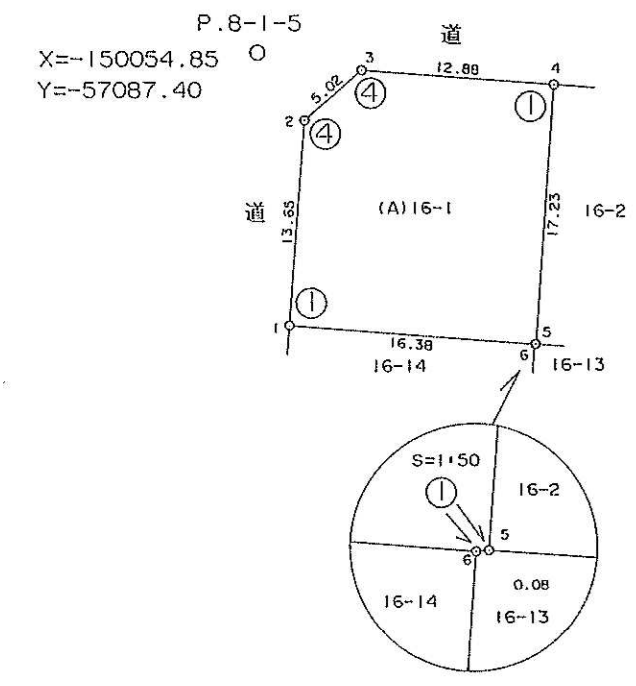
P.8-1-4
○
X=-150044.29
Y=-57145.35



地番 (A)16-1 区画 47-1

求積表

番号	X	Y	Y'	X*Y'
1	-150072.91	-57085.26	-15.34	2302118.4394
2	-150059.29	-57084.26	4.79	-718783.9991
3	-150055.99	-57080.47	16.64	-2496931.6736
4	-150056.93	-57067.62	11.64	-1746662.6652
5	-150074.13	-57068.83	-1.30	195096.3690
6	-150074.14	-57068.92	-16.43	2465718.1202
倍面積				554.5907
面積				277.29535
地積				277.29 m ²



距離 方向角
P.8-1-5 → 4 19.89 96-01-36

精度区分	甲	乙
標識	凡	例
①	コンクリート杭	
②	石杭	
③	プラスチック杭	
④	金属製	
⑤	刻ミ	
○		

作成者 伊集院町役場
土木係長 久保啓昭 (平成 5年 7月 15日作成)

申請人 被代位者 伊集院町長宮路高
代位者
縮尺 1/500

