

区画 48-7

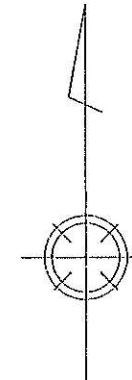
土地測量図 地積測量図

地番 15-7

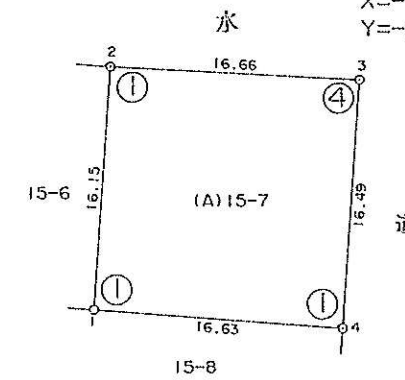
土地の所在 鹿児島県日置郡伊集院町 大字妙円寺3丁目

図面番号 P13-2

○
P.8-1-7
X=-150061.07
Y=-56963.93



P.10-6
○
X=-150101.23
Y=-56966.13



距離 方向角
P.10-6 → 2 21.93 253-26-59

地番 (A)15-7				
求積表				
番号	X	Y	Y'	X*Y'
1	-150123.59	-56988.25	-15.48	2323913.1732
2	-150107.47	-56987.15	17.74	-2662906.5178
3	-150108.38	-56970.51	15.48	-2323677.7224
4	-150124.84	-56971.67	-17.74	2663214.6616
倍面積				543.5946
面積				271.79730
地積				271.79 m ²

精度区分	甲	乙
標識	凡	例
①	コンクリート杭	
②	石杭	
③	プラスチック杭	
④	金属製	
⑤	刻	ミ
○		

作成者 伊集院町役場
 土木係長 久保啓昭 (平成 5年 7月 15日 作成)

申請人 兼代位者 伊集院町長宮路高

縮尺 1/500