

区画 50-4

土地測量図

地番 13-4

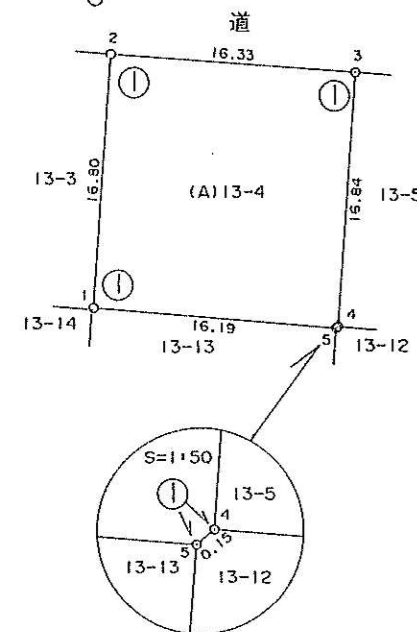
上地の所在 鹿児島県日置郡伊集院町 大字妙円寺3丁目

図面番号 P13-3

地番 (A)13-4				
求積表				
番号	X	Y	Y'	X*Y'
1	-150198.77	-57045.44	-15.05	2260491.4885
2	-150182.00	-57044.35	17.38	-2610163.1600
3	-150183.20	-57028.06	15.17	-2278279.1440
4	-150200.00	-57029.18	-1.24	186248.0000
5	-150200.11	-57029.30	-16.26	2442253.7886
倍面積				550.9731
面積				275.48655
地積				275.48 m ²

OPP.10
X=-150174.66
Y=-57096.52

X=-150178.35
Y=-57045.40
P.10-5-3
○



距離 方向角

P.10-5-3 → 2 3.80 163-58-32

精度区分	甲	乙
標識	凡	例
①	コンクリート杭	
②	石杭	
③	プラスチック杭	
④	金属製	
⑤	刻ミ	
○		

作成者 伊集院町役場
土木係長 久保啓昭 (平成 5年 7月 15日作成)

申請人 被代位者 伊集院町長 高路 高
代位者

縮尺 1/500

