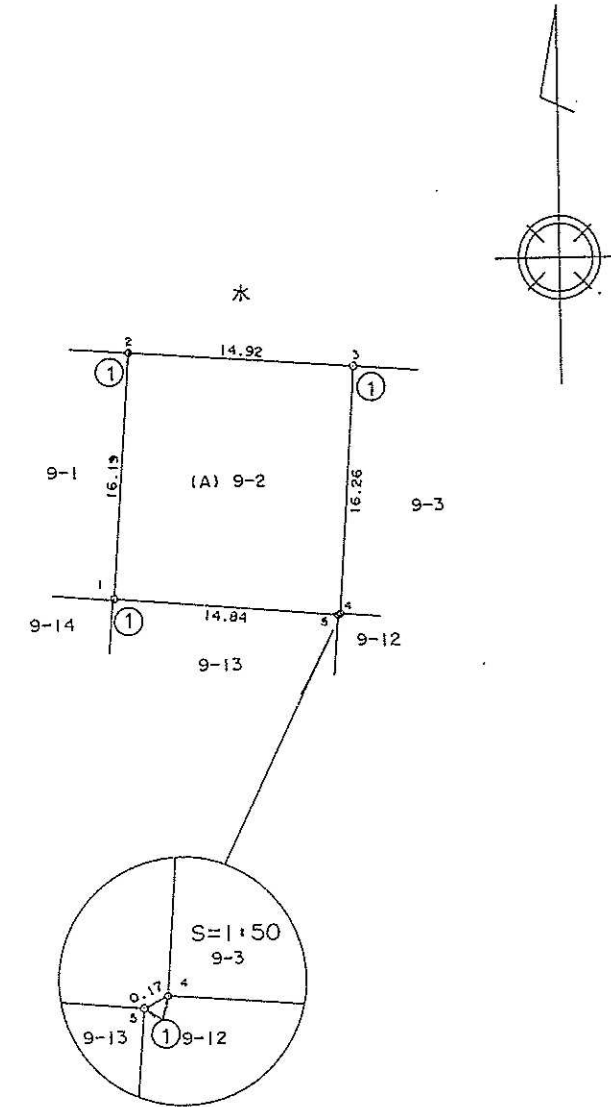


区画 54-2

地番	9-2	地積測量図	P13-1
土地の所在	鹿児島県日置郡伊集院町 大字妙円寺3丁目		

地番 (A) 9-2					
求積表					
番号	測点名	X	Y	Y'	X*Y'
1	K-7	-150109.32	-57184.20	-13.63	2045990.0316
2	K-6	-150093.17	-57183.04	16.04	-2407494.4468
3	K-9	-150094.29	-57168.16	13.78	-2068299.3162
4	K-10	-150110.52	-57169.26	-1.25	187638.1500
5	K-11	-150110.60	-57169.41	-14.94	2242652.3640
倍面積					486.7826
面積					243.39130
地積					243.39 m ²



Y=-57215.00
X=-150165.00

精度区分	甲2
標識凡例	
①	コンクリート杭
②	金属鉄
○	

作製者 伊集院町役場 主任 松元基浩 (平成 27年 9月 8日 作製)

申請人 被代位者 伊集院町長 蓑輪三九馬
代位者
縮尺 1/500