

73-11

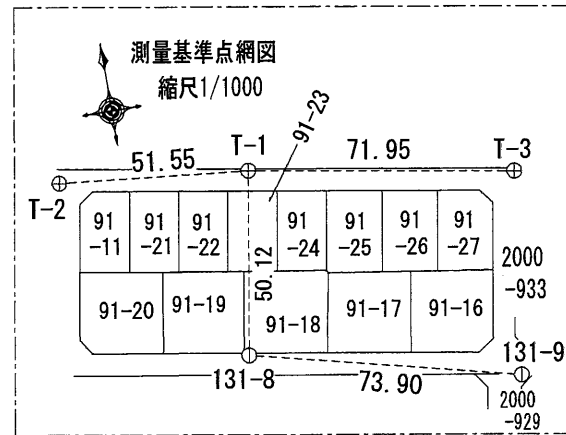
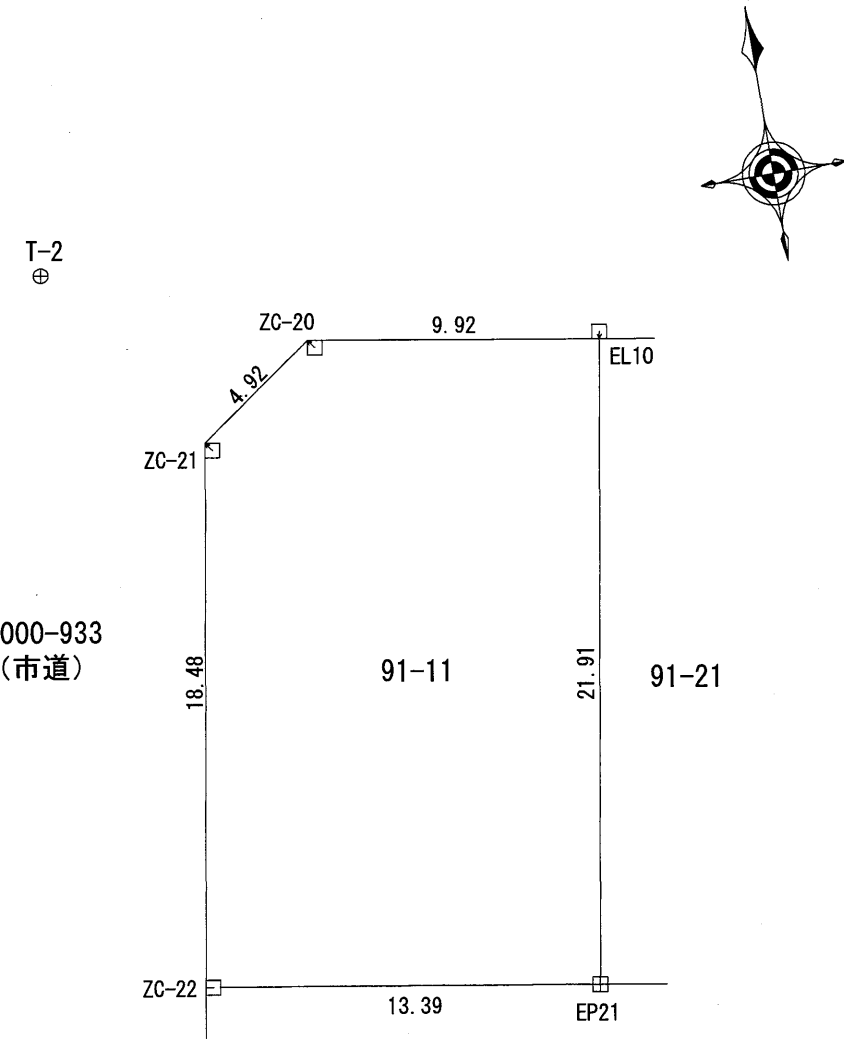
地番	91-11	地積測量図
土地の所在	日置市伊集院町妙円寺二丁目	

求積表

地番	91-11			
NO	X _n	Y _n	Y _{n+1} -Y _{n-1}	X _n · (Y _{n+1} -Y _{n-1})
ZC-22	-149761.660	-57954.227	-10.124	1516187.045840
ZC-21	-149743.434	-57951.134	7.108	-1064376.328872
ZC-20	-149740.581	-57947.119	13.801	-2066569.758381
EL10	-149742.213	-57937.333	6.109	-914775.179217
EP21	-149763.813	-57941.010	-16.894	2530109.856822
合計				575.636192
合計面積				287.818096
地積				287.81 m ²
坪数				87.06 坪

基準点及び引照点の座標値一覧

点名	X座標	Y座標	標識の種類
131-9	-149809.041	-57840.768	地籍基準点・既設金属板
131-8	-149791.542	-57912.576	地籍基準点・既設金属板
T-1	-149742.084	-57904.417	引照点・新設金属板
T-2	-149736.895	-57955.713	引照点・新設金属板
T-3	-149754.138	-57833.479	引照点・新設金属板



測量年月日	令和4年2月5日
座標系	世界測地系 II系

凡例 (単位: m)

	既設コンクリート杭
	新設プラスチック杭
	新設金属板
	新設金属プレート
	地籍基準点・金属板

作成者 鹿児島市真砂本町45番9号
 土地家屋調査士 川村 幸男
 (令和4年2月7日作成)

嘱託者 鹿児島県住宅供給公社
 理事長 伊村秀己

縮尺 1/250