

73-18

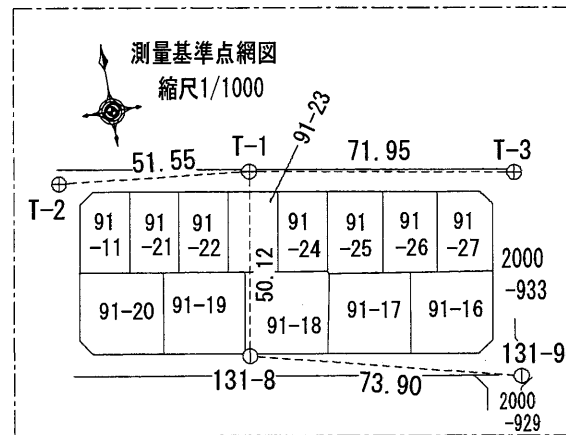
地番	91-27	地積測量図
土地の所在	日置市伊集院町妙円寺二丁目	

求積表

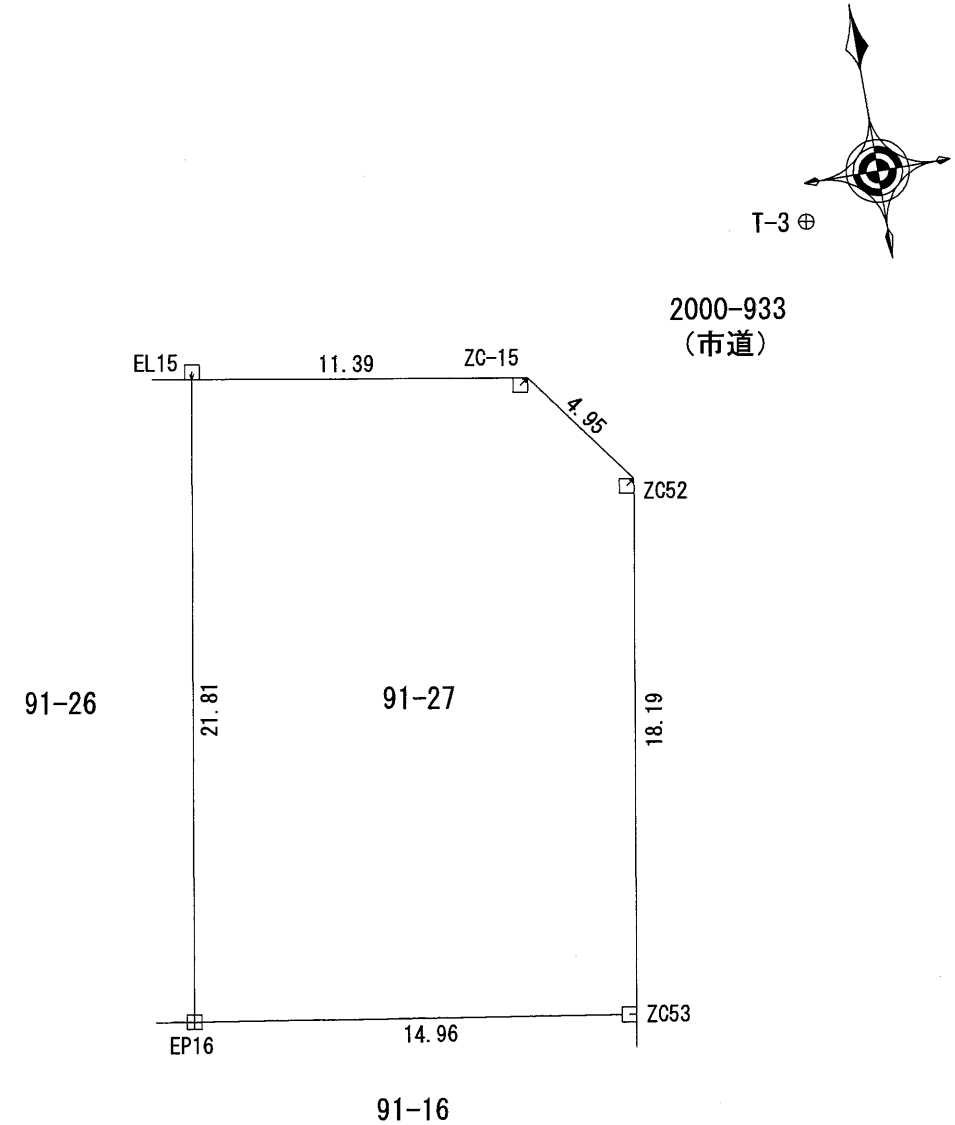
地番	91-27				
NO	X _n	Y _n	Y _{n+1} -Y _{n-1}	X _n ・(Y _{n+1} -Y _{n-1})	
EP16	-149777.429	-57858.476	-11.215	1679753.866235	
EL15	-149755.906	-57854.895	14.820	-2219382.526920	
ZC-15	-149757.761	-57843.656	14.200	-2126560.206200	
ZC52	-149761.735	-57840.695	-0.024	3594.281640	
ZC53	-149779.685	-57843.680	-17.781	2663232.578985	
合計				637.993740	
合計面積				318.996870	
地積				318.99 m ²	
坪数				96.49 坪	

基準点及び引照点の座標値一覧

点名	X座標	Y座標	標識の種類
131-9	-149809.041	-57840.768	地籍基準点・既設金属板
131-8	-149791.542	-57912.576	地籍基準点・既設金属板
T-1	-149742.084	-57904.417	引照点・新設金属板
T-2	-149736.895	-57955.713	引照点・新設金属板
T-3	-149754.138	-57833.479	引照点・新設金属板



測量年月日	令和4年2月5日
座標系	世界測地系 II系



凡例 (単位:m)

□	既設コンクリート杭
田	新設プラスチック杭
⊕	新設金属板
Ⓜ	新設金属プレート
⊙	地籍基準点・金属板

作成者 鹿児島市真砂本町45番9号
土地家屋調査士 川村 幸男
(令和4年2月7日作成)

嘱託者 鹿児島県住宅供給公社
理事長 伊村秀己
縮尺 1/250